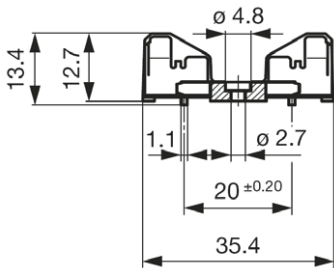


Type
199511

SMD-Sicherungshalter für G-Sicherungseinsätze 5 x 20 mm oder 6,3 x 32 mm / Fuse-Holders (Fuse-Blocks) for miniature Fuse-Links 5 x 20 mm or 6,3 x 32 mm

Bemessungsspannung / rated voltage AC 500 V (VDE), AC/DC 600V (UL/CSA)

Bemessungsstrom / rated current 10 A (VDE) / 16 A (UL/CSA)

Bemessungsleistung / rated power 4 W @ 10 A

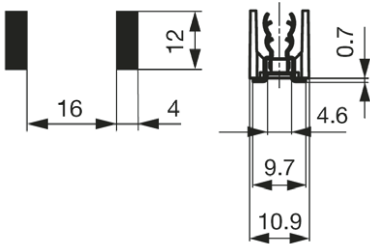
Spannungsfestigkeit / dielectric strength 3 kV

Montage / mounting Leiterplatte / printed circuit board

Befestigung / fixing Schraube oder Niet / screw or rivet

Anschlüsse / connections lötfar / solderable

Approbationen / approvals VDE, UL recognized

Empfohlene Anschlussflächen:
 Recommended pad layout:

Type
199530

Type
199531


199530

G-Sicherungshalter für G-Sicherungseinsätze 6,3 x 32 mm / Fuse-Holders for miniature Fuse-Links 6,3 x 32 mm

Bemessungsspannung / rated voltage AC 500 V (VDE), AC/DC 600 V (UL/CSA)

Bemessungsstrom / rated current 10 A (VDE), 20 A (UL/CSA)

Bemessungsleistung / rated power 4 W @ 10 A

Spannungsfestigkeit / dielectric strength 3 kV

Schutzart / protection standard IP 40

Berührungsschutzkategorie / shocksafe category PC2

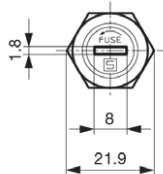
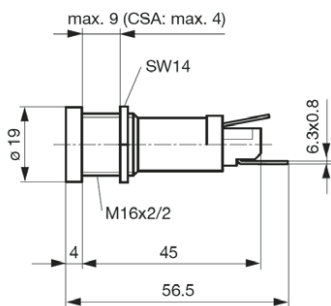
Montage / mounting Frontplatte / front-panel

Loch / hole Ø 16,5 mm

Verschlusskappe / fuse-carrier Renkverschluss / bayonet cap

Anschlüsse / connections Steck / Quick-connect 6,3x8mm

Approbationen / approvals VDE, UL recognized


Durchbrüche der Montageplatte:
 Mounting holes:
